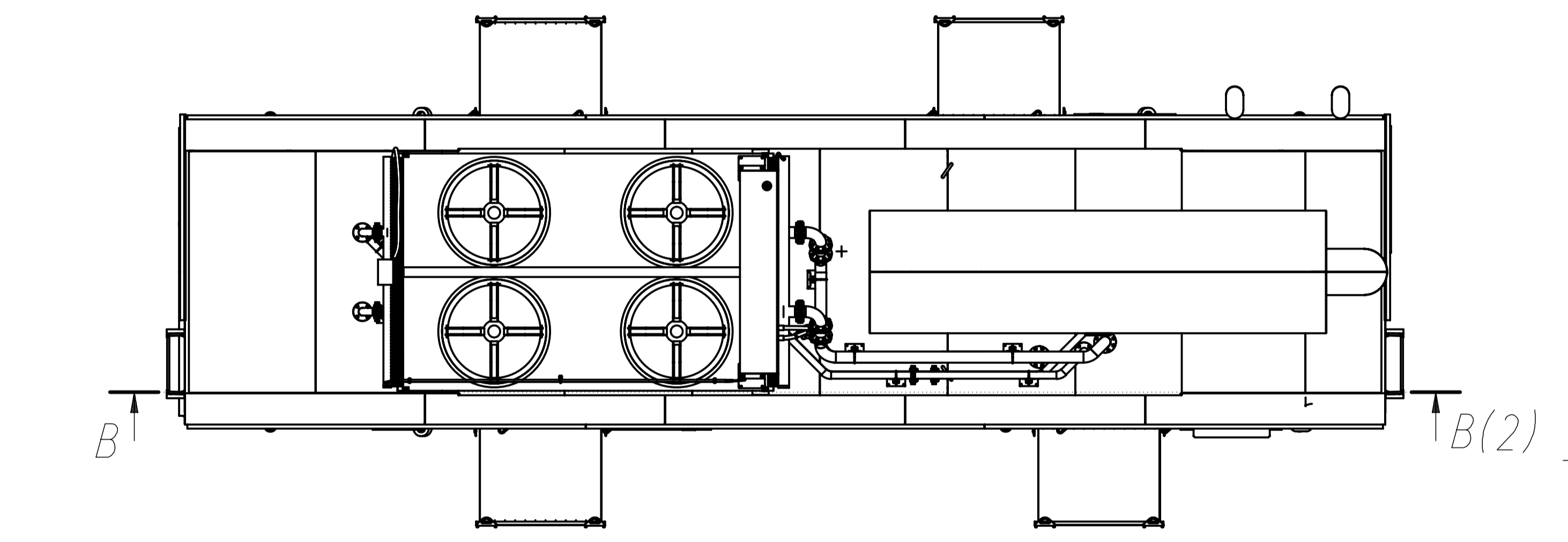
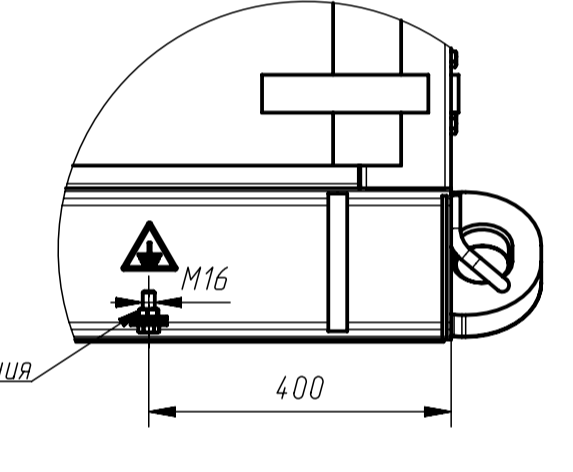
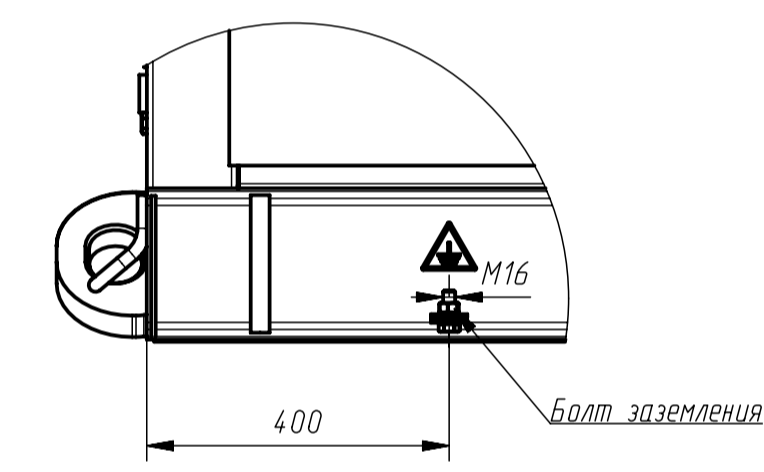


Габаритный размер в транспортном состоянии

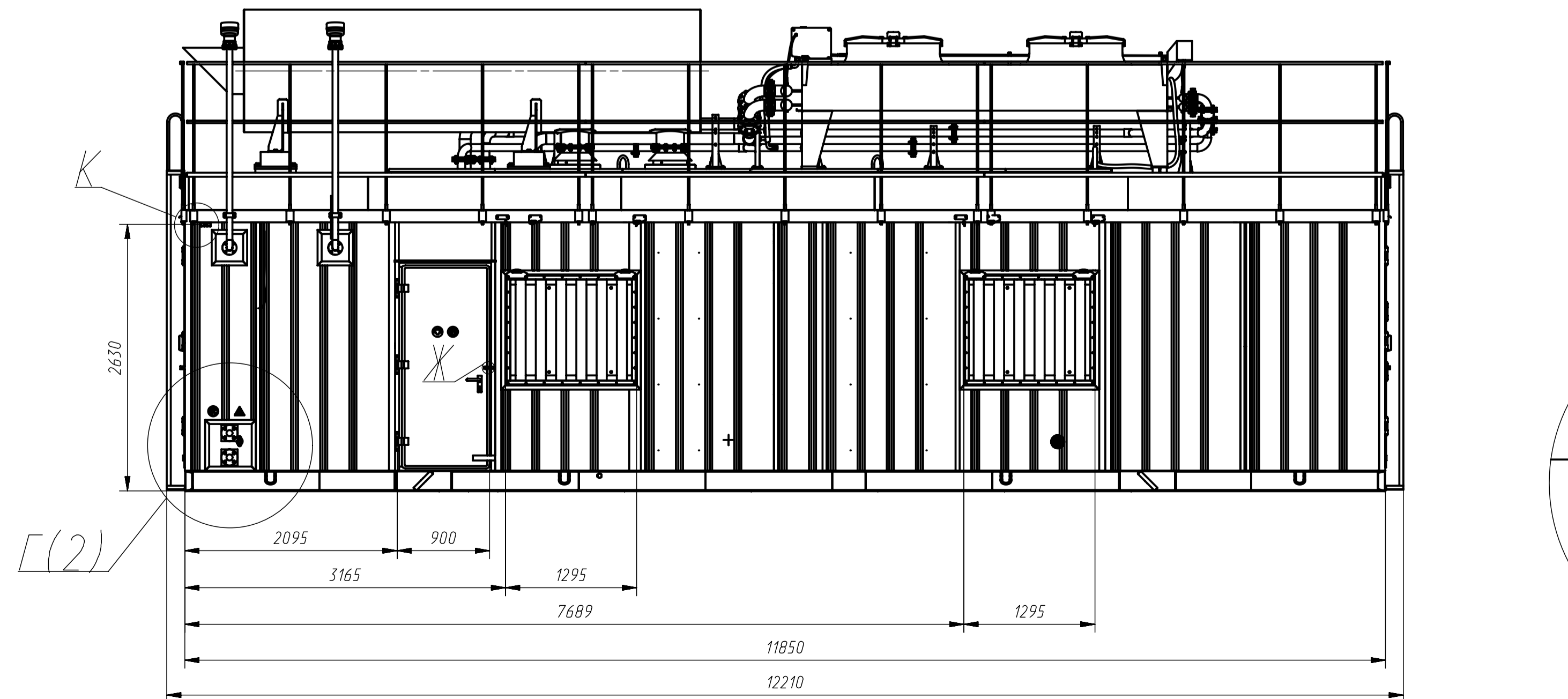
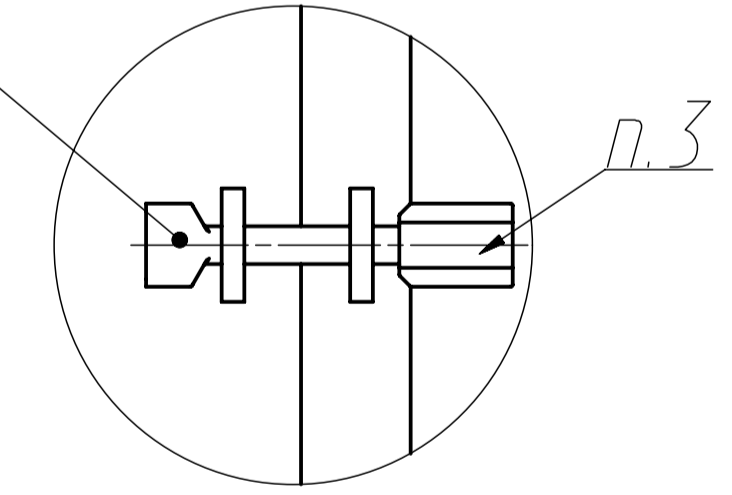


Д(1:10)

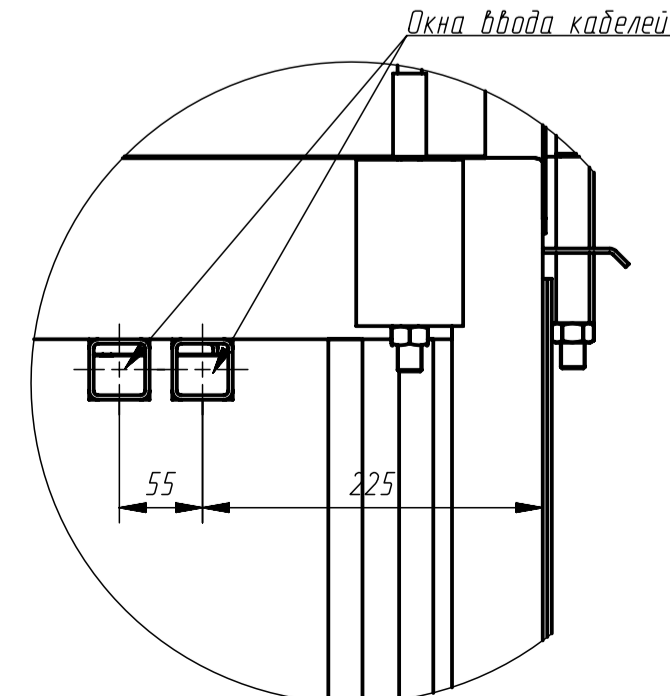
Е(1:10)



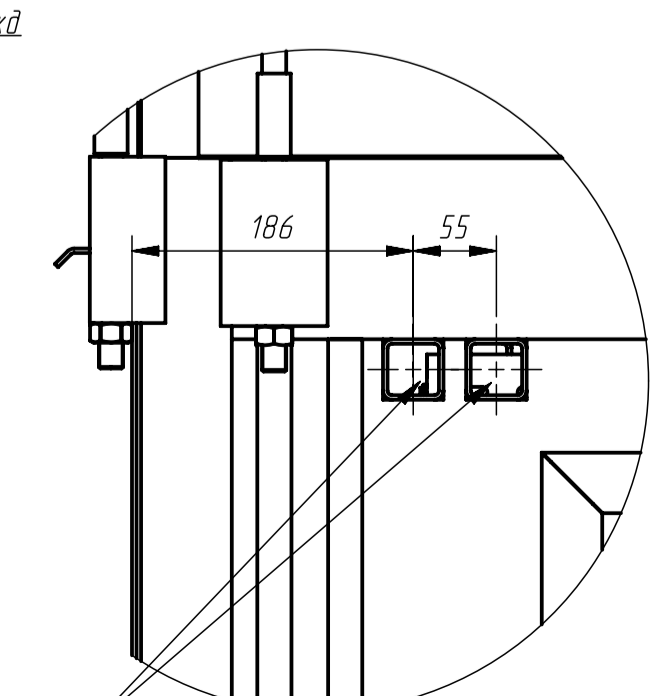
Ж(1:2)



И(1:5)



К(1:5)



- Перед транспортированием демонтировать части:
  - системы охлаждения согласно требованиям ДЭМ170.21.000 СБ;
  - системы выхлопа согласно требованиям ДЭМ170.62.000 СБ;
  - системы топливной согласно требованиям ДЭМ170.27.000 СБ;
  - системы масляной согласно требованиям ДЭМ170.30.000 СБ;
  - системы вентиляции и шумоглушения согласно требованиям ДЭМ170.77.000 СБ;
  - блок-контейнера согласно требованиям 1207.00.000 СБ.
- ЗАПРЕЩАЕТСЯ подъем электростанции без демонтажа вышеуказанных частей!
- Перед транспортированием привести в транспортное положение:
  - крепление амортизаторов дизель-генератора согласно требованиям ДЭМ170.00.000 СБ;
  - крепление амортизаторов дизеля и генератора, а также крепление колечного вала согласно требованиям ДЭМ170.00.000 СБ;
- Перед транспортированием двери опломбировать (пять дверей).
- Требования к площадке:
  - Площадка должна:
    - выдерживать бес электростанции (масса не более 39 тонн).
    - выходить за пределы блок-контейнера со всех сторон не менее чем на 500 мм.
    - изготавливаться из железобетонных плит сваренных между собой электродуговой сваркой за транспортные скобы. Плиты должны располагаться на подушке из щебня (не менее 300 мм), которая должна быть выровнена песком и уплотнена.
  - при расстановке контейнеров расстояние между ними должно составлять не менее 2,5 метров.
  - неровность опорной поверхности площадки не более 2 мм/м.
  - со стороны установки блок-контейнер с дизель-генератором необходимо предусмотреть техническую площадку (гравийная отсыпка шириной 7 метров) для размещения автокрана.
  - площадка должна быть оборудована контуром заземления, системой молнезащиты и мачтой освещения.
- При развертывании станции на месте производить монтаж:
  - системы охлаждения согласно требованиям ДЭМ170.21.000 СБ;
  - системы выхлопа согласно требованиям ДЭМ170.62.000 СБ;
  - системы топливной согласно требованиям ДЭМ170.27.000 СБ;
  - системы масляной согласно требованиям ДЭМ170.30.000 СБ;
  - системы вентиляции и шумоглушения согласно требованиям ДЭМ170.77.000 СБ;
  - блок-контейнера согласно требованиям 1207.00.000 СБ.
- Масса электростанции:
  - сухая не более 37 т;
  - заправленная не более 39 т;
  - в транспортном состоянии сухая не более 33,5 т;
  - в транспортном состоянии заправленная не более 34,2 т.
- Поз. 3, 21, 23, 27-30, 32, 34-63, 71-89, 93, 95 условно не обозначены.

				ДЭМ170.00.000 В0		
Изм.	Лист	И докум	Подп	Дата	Электростанция дизельная ВДМ-Д1750-062-К-МТ	Литера
Разраб	Воронаев				0	см. т.т.
Проб	Уретьков					1:40
Нач. сектора	Репников С.					Лист 1
Т. контр.	Латухин					Листов 2
Н. контр.	Вельмицова					0АО 'Волжский дизель им. Мамонтов'
Чтб	Требнев					ОГК

Лист 1 из 2  
 Проект  
 2016  
 2017  
 2018  
 2019  
 2020  
 2021  
 2022  
 2023  
 2024  
 2025