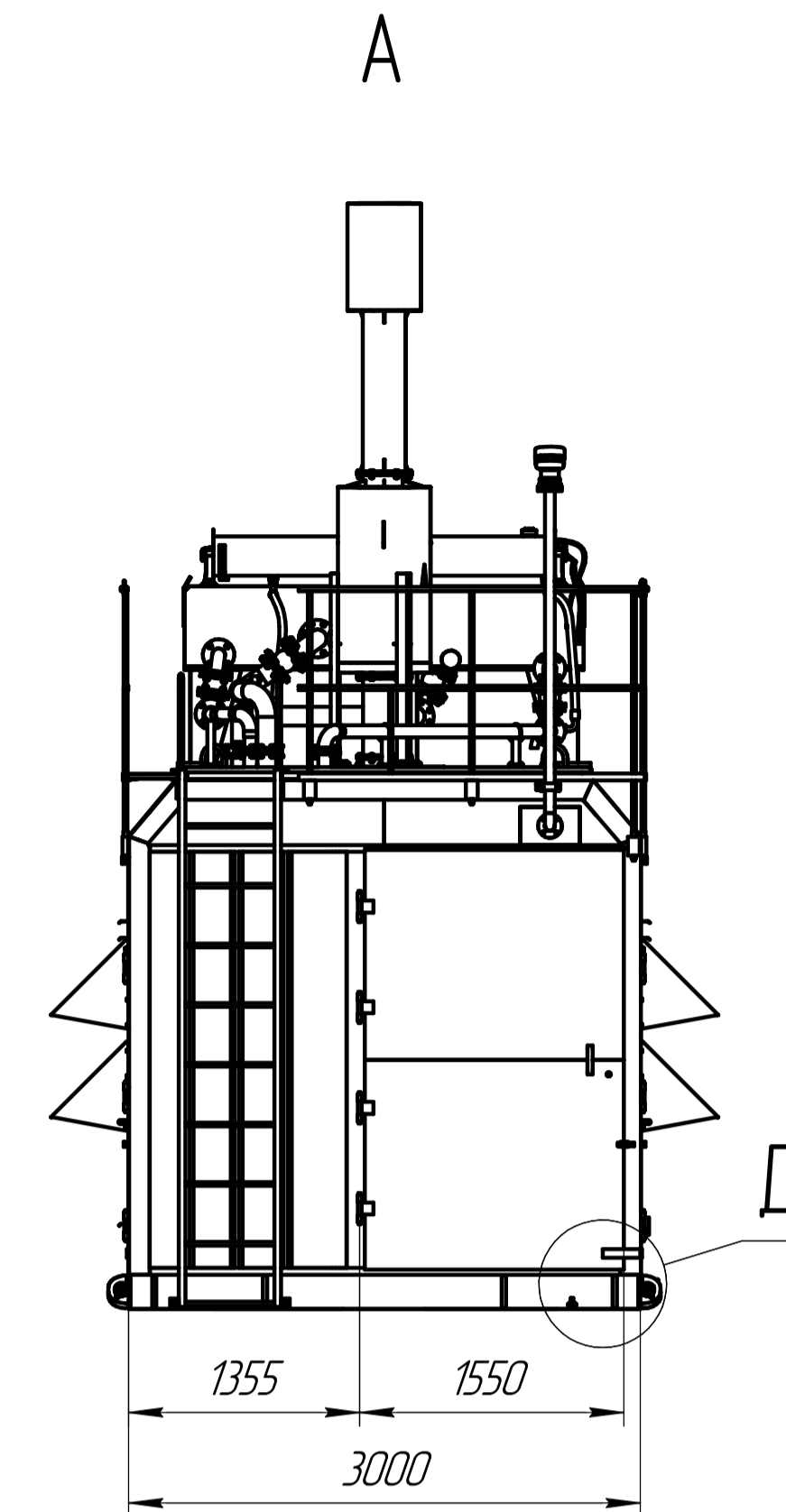
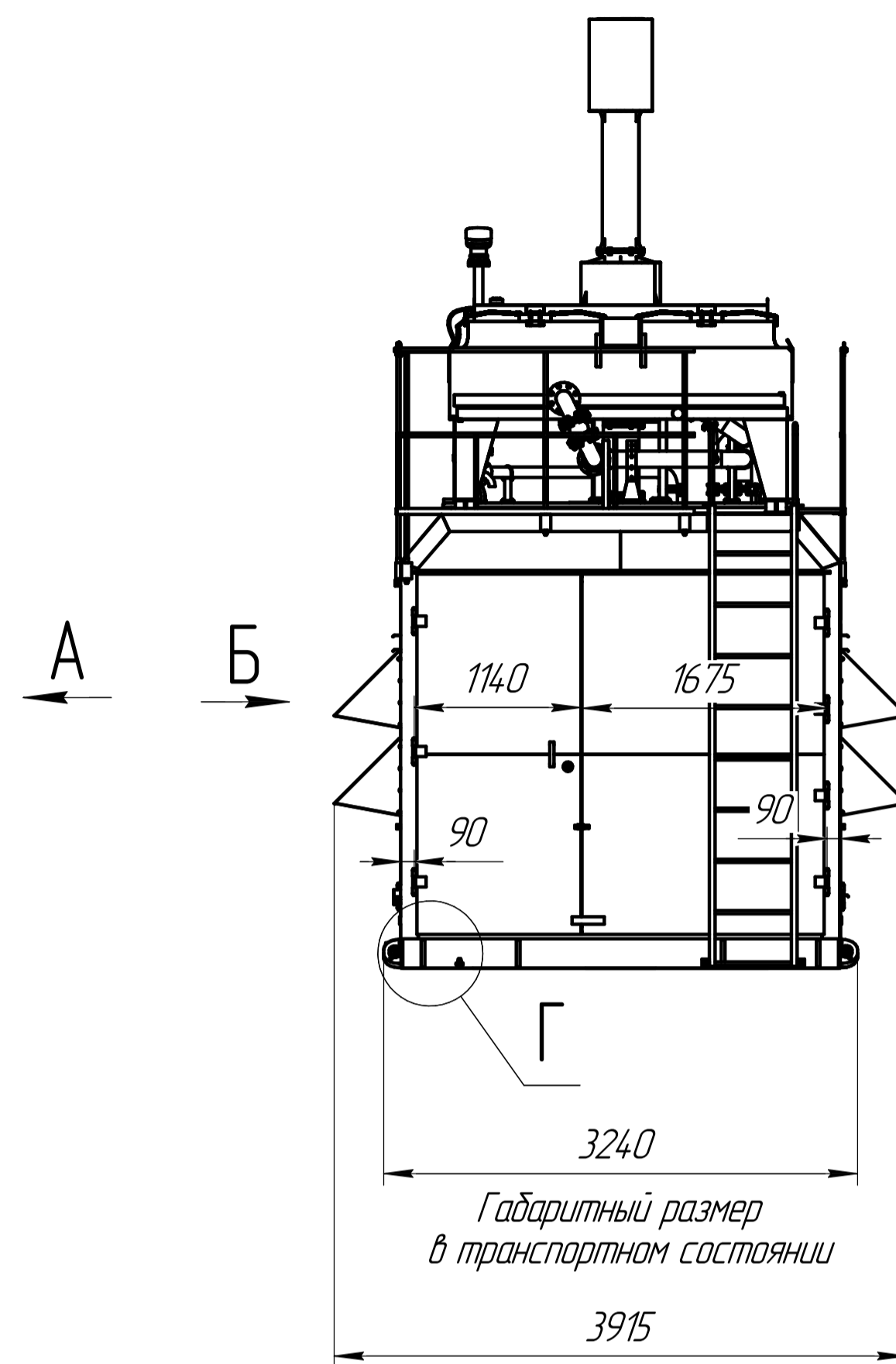
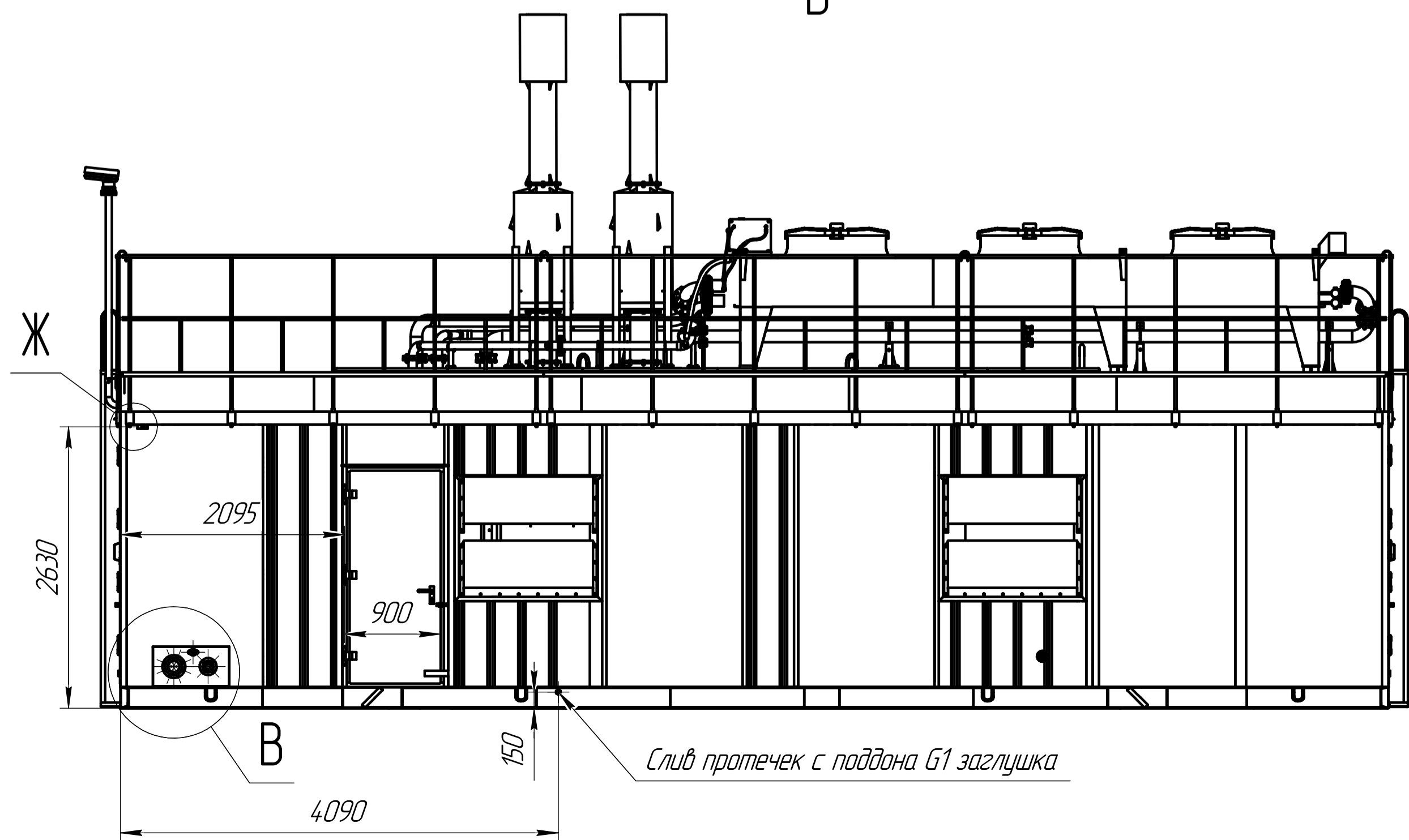
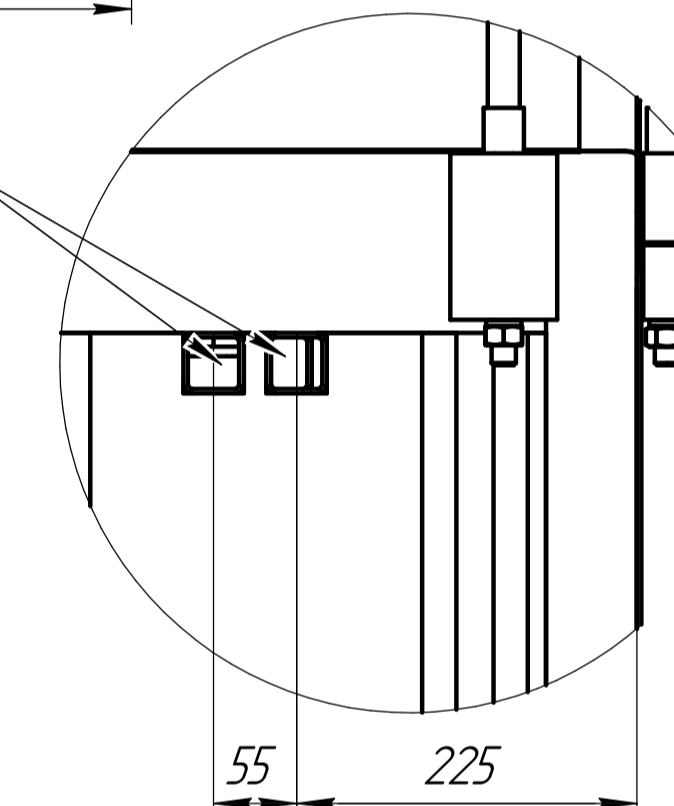


Б

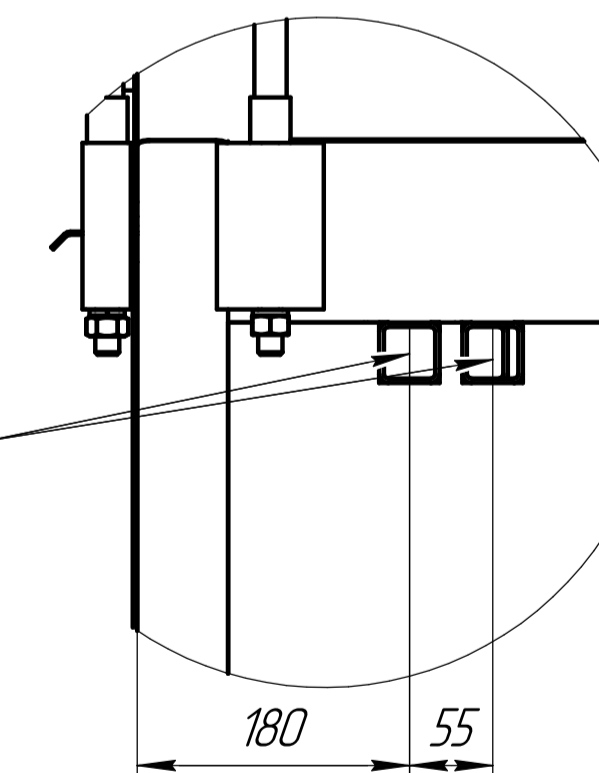


Окна ввода/вывода кабелей управления

Е(1:5)

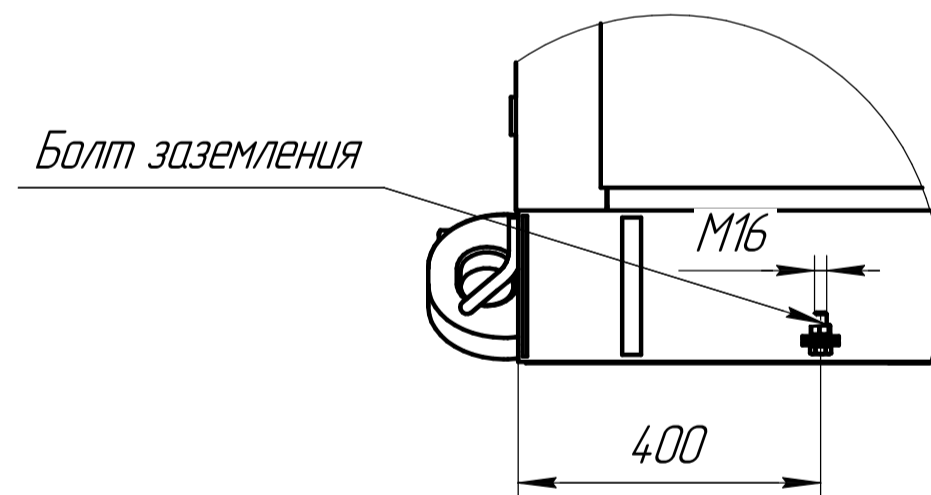


Ж(1:5)

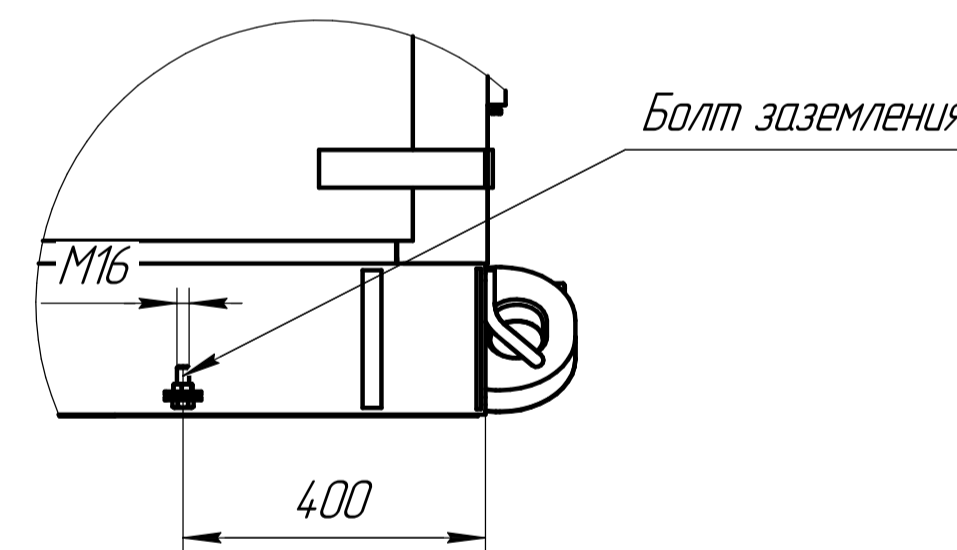


Окна ввода/вывода кабелей управления

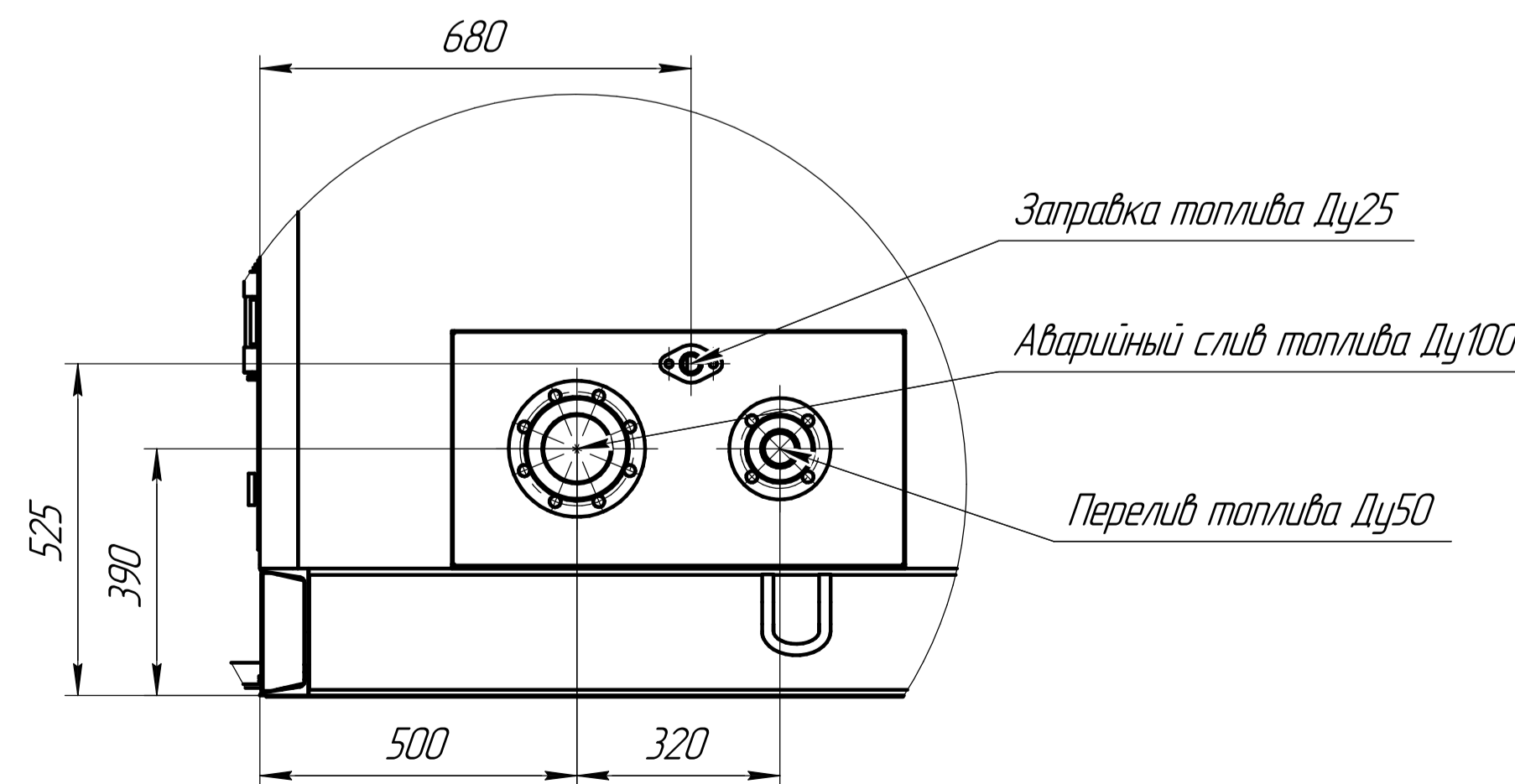
Г(1:10)



Д(1:10)



В(1:10)



1. Ответные фланцы входят в комплект поставки.
2. Масса электростанции:
 - сухая не более 37т;
 - заправленная не более 39т;
 - в транспортном состоянии сухая не более 33,5т;
 - в транспортном состоянии заправленная не более 34,2т.

ДЭМ150.00.000 ГЧ				Лист	Масса	Масштаб
Изм.	Лист	№ докум.	Подп.	Дата	Электростанция дизельная ЭД2000Т-Т6300-2РН	см. т.т. 140
Разраб.	Воронцов	Лит.				
Проб.	Васильев	Лист				
Т.контр.	Латыкин	Листов				1
Исполн.	Вельмисова					
Утв.	Ретников С.					