



**PRIME\***  
**STANDBY\***

**365 кВА**  
**400 кВА**

## ДИЗЕЛЬ-ГЕНЕРАТОРНАЯ УСТАНОВКА 3406 ТЕХНИЧЕСКАЯ СПЕЦИФИКАЦИЯ

ДИЗЕЛЬ-ГЕНЕРАТОРНАЯ УСТАНОВКА		
Мощность в режиме prime	кВт/кВА	292/365
Мощность в режиме standby	кВт/кВА	320/400
Номинальное напряжение	В	400
Номинальная частота	Гц	50
Панель управления	EMCP II, EMCP 3	
<b>Топливная система</b>		
Расход топлива в режиме prime при нагрузке (включая нагрузку вентилятора):	л/час	
100%		78,4
75%		59,0
50%		41,1
Расход топлива в режиме standby при нагрузке (включая нагрузку вентилятора):	л/час	
100%		86,1
75%		64,3
50%		44,4
<b>Система охлаждения</b>		
Температура окружающего воздуха	°С	50
Максимальный перепад давления на радиаторе	кПа	0,12
Максимальный воздушный поток при номинальной скорости и стандартном радиаторе	м³/мин	522
Объем охлаждающей жидкости	л	57,8
Объем охлаждающей жидкости двигателя	л	20,8
<b>Воздухозабор и газовыхлоп</b>		
Воздушный поток на образование смеси	м³/мин	
в режиме prime		21,7
в режиме standby		23,4
Температура выхлопных газов	°С	
в режиме prime		574,2
в режиме standby		583,8
Объем газовыхлопа	м³/мин	
в режиме prime		64,3
в режиме standby		70,4
Внутренний диаметр фланца коллектора газовыхлопа	мм	152,4
Максимально допустимое противодавление	кПа	6,7
<b>Тепловой баланс</b>		
Теплоотдача в рубашку охлаждения	кВт	
в режиме prime		181,0
в режиме standby		197,0
Тепловыделение через газовыхлоп	кВт	
в режиме prime		276,0
в режиме standby		303,0
Теплоотдача от узлов двигателя	кВт	
в режиме prime		63,0
в режиме standby		73,0
Теплоотдача от узлов генератора	кВт	
в режиме prime		21,0
в режиме standby		23,7
<b>Система смазки</b>		
Объем масла для замены	л	38

**Prime:** Режим основного источника питания – обеспечивается питание потребителей с переменной нагрузкой в течение неограниченного времени.

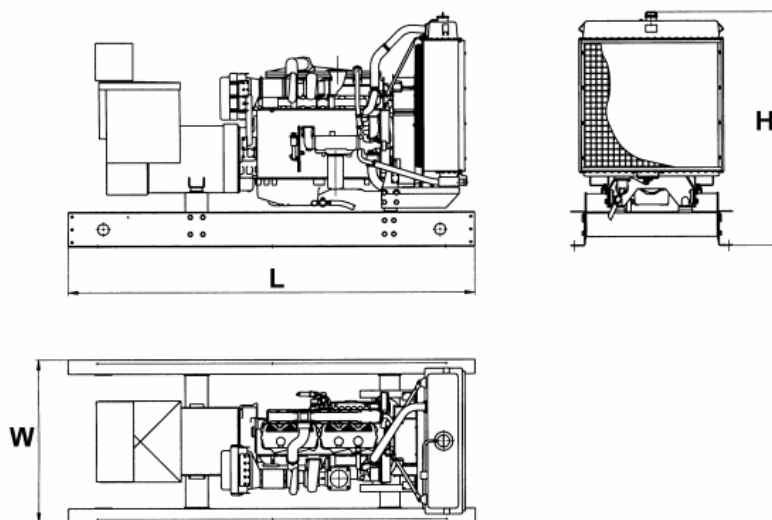
**Standby:** Режим резервного источника питания - обеспечивается питание потребителей с переменной нагрузкой на время перерыва электроснабжения от промышленной сети.

<b>ДВИГАТЕЛЬ</b>		
Модель	3406С ТА	
Тип	4-х тактный	
Расположение цилиндров	Рядное	
Количество цилиндров	6	
Наддув	ТА	
Диаметр цилиндра	мм	137,2
Ход поршня	мм	165,1
Рабочий объем	л	14,64
Топливная система	С механическим насосом	
Степень сжатия	14,6:1	
Охлаждение	Водяное	
Номинальная скорость	об/мин	1500
Регулятор	Гидромеханич.	

<b>ПАНЕЛЬ УПРАВЛЕНИЯ</b>		
Диапазон входного напряжения (при номинальном 24 В пост. тока)	В	14-45
Степень защиты (по NEMA 1)	IP22	
Потребляемая мощность	Вт	10
Относительная влажность	%	0 - 100
Диапазон рабочих температур	°С	-40+70
Запираемая навесная дверца		
Электрически изолированная лицевая часть панели		
Защита от токов к.з. всех входных и выходных цепей		
Защита от обратной полярности		

<b>ГЕНЕРАТОР</b>		
Модель	SR4B	
Типоразмер рамы	LC6114B	
Тип	самовозбуждение, бесщеточный, статический регулятор	
Изоляция	Класс H	
Степень защиты	IP22	
Превышение номинальной скорости Отклонение формы кривой напряжения Возможность включения на параллельную работу	150% <5%	С дополнительным трансформатором для компенсации неравномерности регулирования
Регулятор напряжения	По трем фазам с учетом стабилизации Вольт/Герц	
Регулирование напряжения	$\leq \pm 1/2\%$ (в установившемся режиме); $\leq \pm 1\%$ (от холостого хода до полной нагрузки)	
Усиление по напряжению	Регулируемое для компенсации неравномерности регулирования скорости и потерь в электросети	
Коэффициент помех проводной связи	< 50	
Коэффициент несинусоидальности кривой напряжения	< 5%	
Пусковая мощность при снижении напряжения 30%	кВА	745

#### ГАБАРИТЫ И МАССА ДИЗЕЛЬ-ГЕНЕРАТОРНОЙ УСТАНОВКИ



<b>Общие габариты, масса</b>		
Длина L	мм	4182,0
Ширина W	мм	1107,4
Высота H	мм	2150,3
Масса брутто	кг	3321

Данные и спецификации могут изменяться без предупреждения